

接缝传感器 ELSEAMTEX SI 1001

- 市场上独一无二的接缝电眼，以光学和非接触方式侦测印刷或单色织物上的任何一种接缝
- 新的算法方法以及最先进的技术的应用首次使横向接缝的侦测达到了人类感知能力的水平。
- WLAN 卡，用于与移动终端设备（如智能手机或平板电脑）安全通信
- E+L App，适用于安卓和 iOS
- 通过 RJ45 以太网接口和外部计算机借助 Teamviewer 进行远程访问（仅限服务）
- HDMI 和 USB 接口，用于显示器和鼠标（仅限服务）



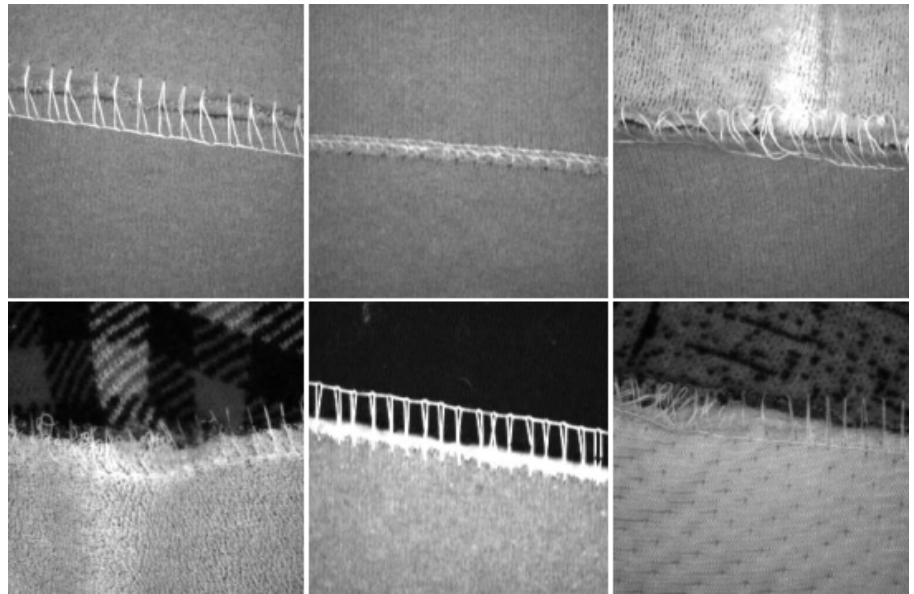
功能

SI 1001 采用反射光法工作，包含一个环形光发射器、一个带镜头的矩阵相机、一个 WLAN 卡和一个分析单元。当侦测到一个横向接缝时，电眼的数字输出接通。

应用

诸如压延机、剪切机或数码印刷机等机器需要有跑合接缝的信号，例如以便打开研光辊，短时间抬起剪切刀，或使接缝通过数码印刷机，而无需执行打印功能。

接缝传感器同样也借助 PLC，可用于计算每批的延米数。



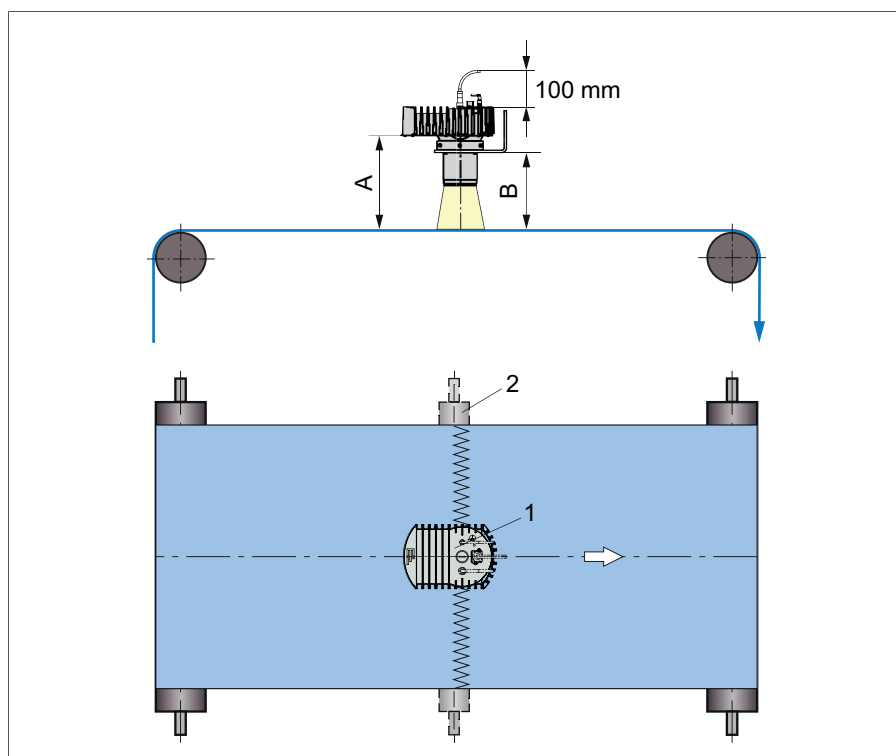
各种接缝

结构/接口



状态 ED 的颜色

绿色	传感器运行准备就绪
蓝色	识别到接缝
白色	警告“可能识别到接缝”
橙色	正在接通/关闭传感器
红色	故障



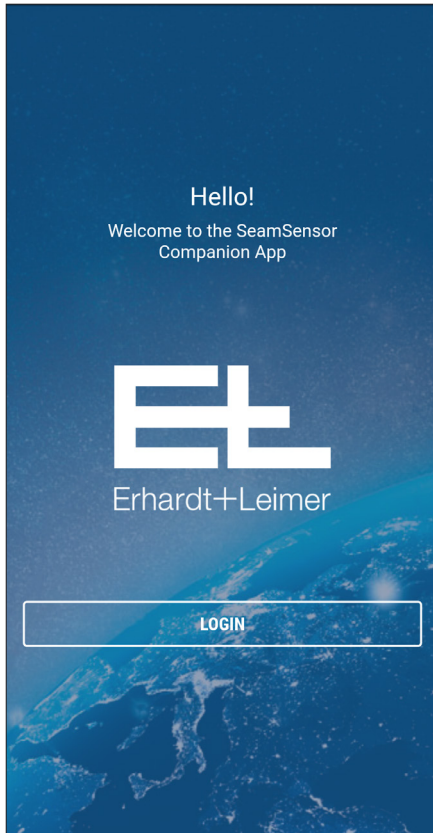
图例说明

- A 传感器外壳与幅面之间的距离
 B 传感器支架与幅面之间的距离
 1 接缝传感器
 2 L导辊（仅在幅面高度有波动时需要）

技术参数

测量范围	100 x 100 mm
距离 A	240 +/- 10 mm
距离 B	204 +/- 10 mm
分辨率	0.4 mm / 像素
帧率	100 fps
幅面速度	最高 120 m/min
工作电压	
额定值	24 V DC
额定范围	20 至 30 V DC
电流消耗	2 A
数字输出端	24 V DC 电位分离 - “识别到接缝” - 警告 “可能识别到接缝”
电流（数字量输出端）	最大 200 mA
现场总线连接（用于服务）	RJ 45
其他接口	HDMI（仅限服务） USB（仅限服务） WLAN 2.4 GHz, 802.11ac
安装高度	最大 高于海拔 2000 m
环境温度	0 ° C 至 +55 ° C
存放温度	-25 ° C 至 +80 ° C
空气湿度	15 至 95 %（不冷凝）
防护等级	IP 54
重量	1.90 kg
尺寸（长 x 宽 x 高）	198 x 135 x 171 mm

保留技术变更权利



开始屏幕

用于安卓和 iOS 的应用程序 “E+L AI Manager”

功能

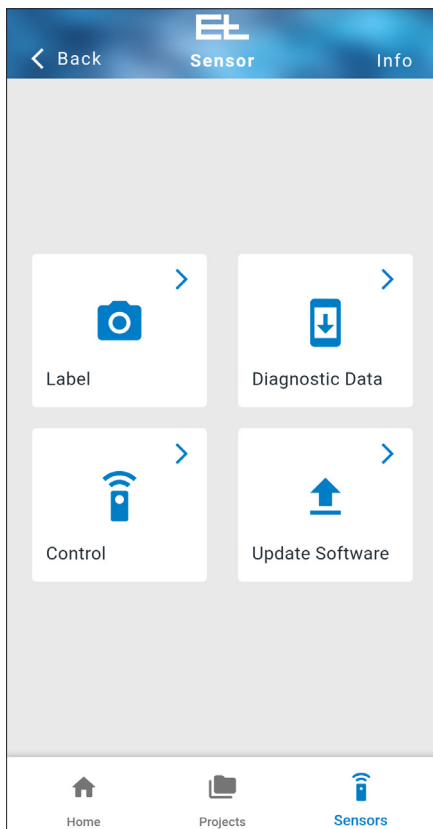
- 经身份验证的登录，以实现安全连接
- 软件更新的自动通知和下载方式
- 通过 WLAN 在电眼上安装新软件
- 通过集成的接缝扫描仪（可与二维码扫描器比较）对新软件进行实时测试
- 调用日志文件
- 电眼的控制
- 将日志和图像文件从电眼传输到移动设备，必要时进一步传输到 E+L 服务器，以提高侦测率



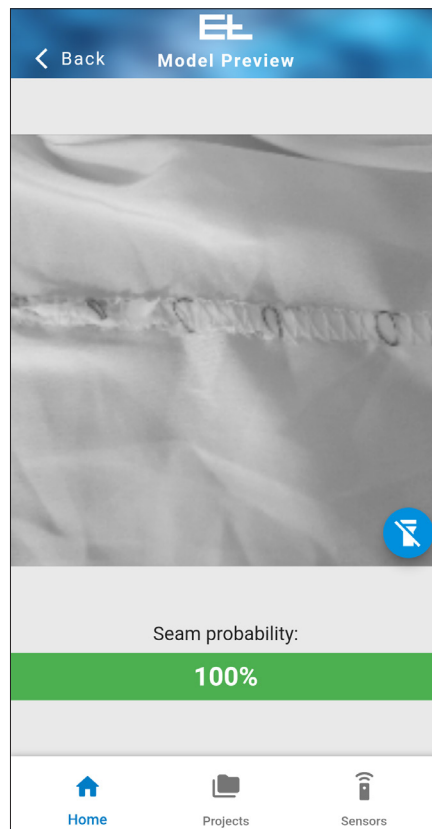
Android



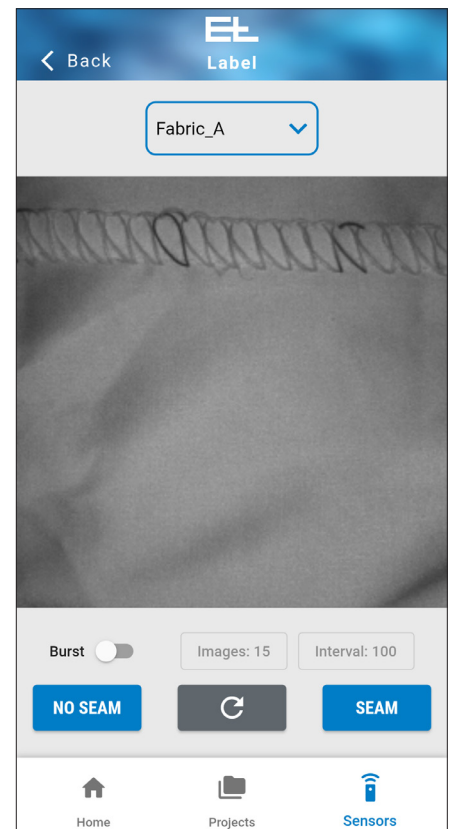
iOS



传感器概览



使用智能手机或者平板电脑进行接缝测试



接缝定义